

7E 00-000'00'00'00'00 70

Перв. примен.

8. Корпуса всех электроаппаратов должны быть надёжно заземлены. Перемычки заземления выполнить из провода ПВЗ-1,5 ГОСТ 6323-79 зелёно-жёлтого цвета. Монтаж жгутов вести: 1Ш: ПУВПГ-6-0,75 ; 2Ш, 3Ш, 4Ш: ПУВПГ-12-0,5

9. Монтаж к жгутам осуществлять зажимами FOD126A

10. Концы провода ПУВПГ в прямке заизолировать.

11. Монтаж кабелей 1К, 2К, 3К, 4К, 5К вести КПЛ 6x0,75 мм² , КПЛ 12x0,75 мм² или КПЛ 18x0,75 мм² в зависимости от выбранного варианта (см.лист 8).

12. Провода, идущие от электроаппаратов к жгутам, прокладываются в поливинилхлоридной трубке.

13. Для парной работы лифтов, станции соединить между собой кабелем, поставляемым комплектно с одной из станций.

14. Примечания:

[1*]-используется только для административного типа здания;

[2*]-используется только для кабины с 2мя приводами дверей. При использовании 1го привода дверей поставить перемычки на Кросс-плате А2 между: ХТ5/1 и ХТ5/2, ХТ5/3 и ХТ5/4, ХТ11/1 и ХТ11/2, ХТ12/3 и ХТ12/4;

[3*]-подключение катушки тормоза производить согласно ХК460.00.00 РЭ1;

[4*]-не устанавливаются на лифте грузоподъёмностью 400 кг;

[5*]-вариант подключения источника аварийного освещения с питанием ±24В;

[6*]-устанавливать для лифтов с режимом "Перевозка пожарных подразделений".

[7*]-перемычка между контактами "N" и "G" устанавливается при использовании 4х проводной питающей сети;

[8*]-КСПС - контакт системы пожарной сигнализации, в зависимости от исполнения может быть Н0 или Н3. Изменение настроек в станции НКУ-МППЛ - см. параметры ПО/17, ПО/23;

[9*]-устройство защиты питания А16 "UZ" устанавливается по дополнительному требованию;

[10*]-переключатель режимов работ А15 в комплект поставки не входит;

[11*]-переговорное устройство А4 в комплект поставки не входит.

[12*]-использовать для лифтов с количеством остановок 17-18.

[13*]-использовать схему для подключения вентилятора охлаждения главного привода.

X- разорвать провод.

Справ. №

Подп. и дата

Инд. № дубл.

Взам. инв. №

Подп. и дата

Инд. № подл. 1060

1. Данная схема выполнена для пассажирских лифтов жилых зданий с одиночным управлением и парной работой, грузоподъёмностью до 1000 кг, со скоростью движения до 1,6 м/с с количеством остановок до 18 с регулируемым главным приводом и регулируемым приводом дверей кабины.

2. Состояние блокировочных выключателей приведено для случая, когда двери кабины и шахты закрыты и заперты, цепь безопасности исправна и собрана, кабина порожняя и находится между остановками не в зоне действия датчиков точной остановки, нижней и верхней остановки. В пост ревизии вставлен ключ и повернут до положения, соответствующего режиму "Нормальная работа" (контакт SA7 замкнут). Кнопка "Стоп" в посте ревизии выключена (контакт SA5 замкнут).

3. Состояние контактов SD1, SD2, SD3 привода дверей БУАД приведено при запрограммированном параметре - тип станции SYSt = "UL" и закрытых дверях кабины.

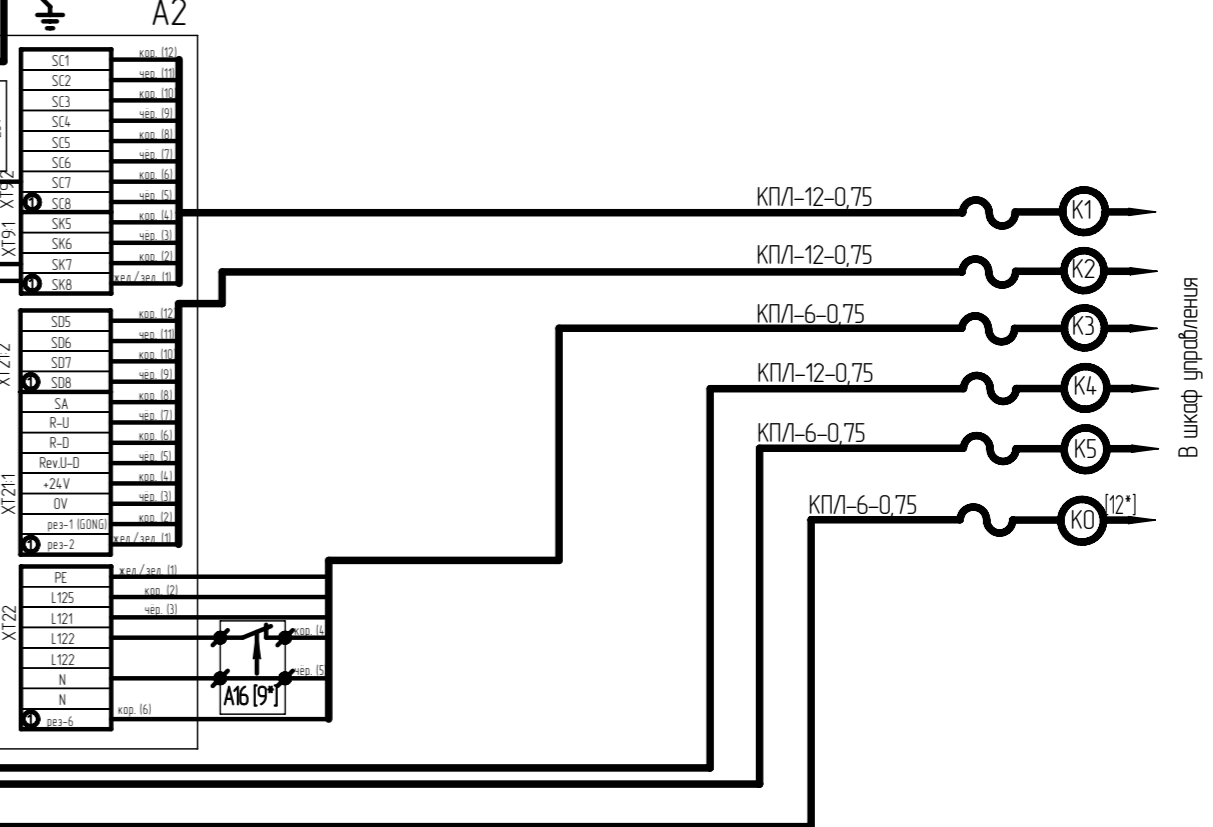
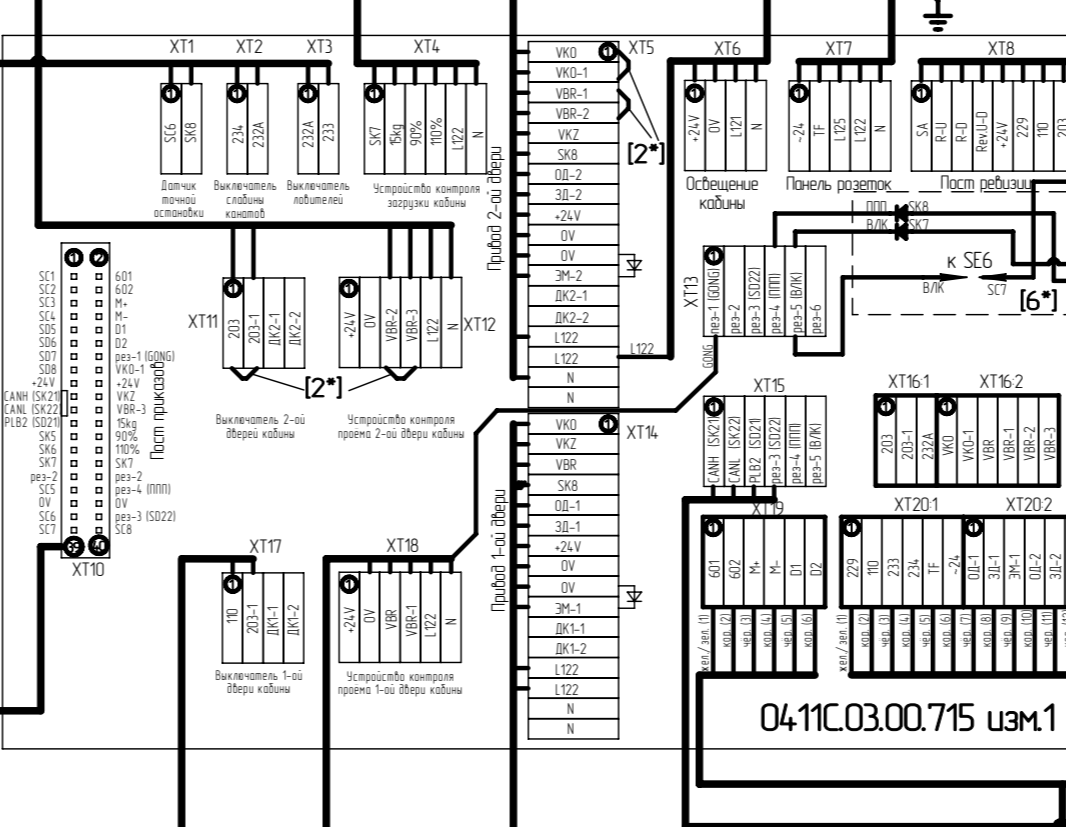
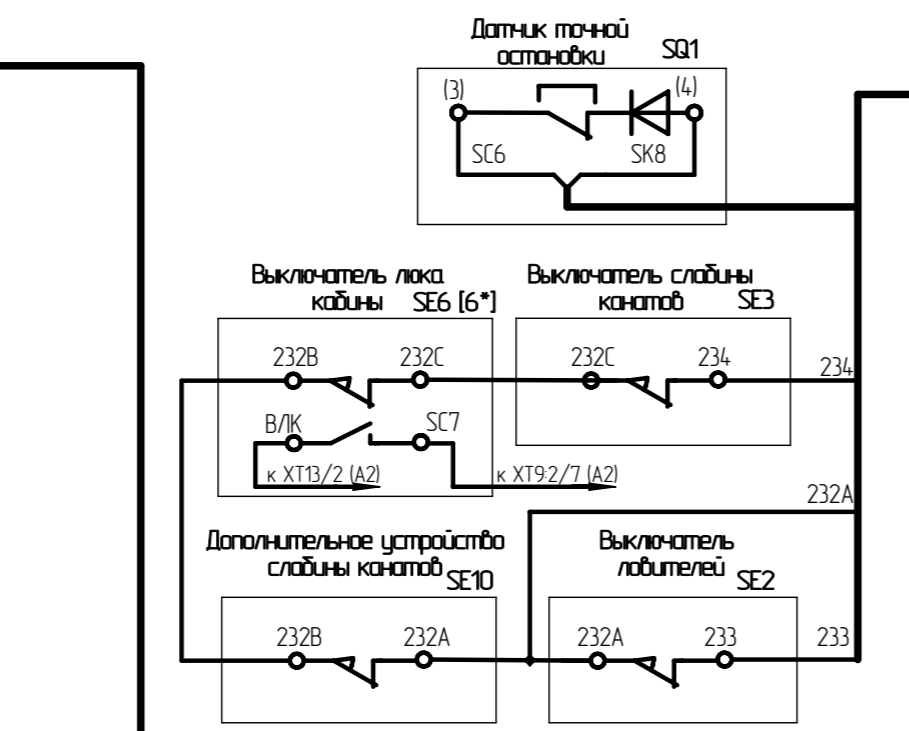
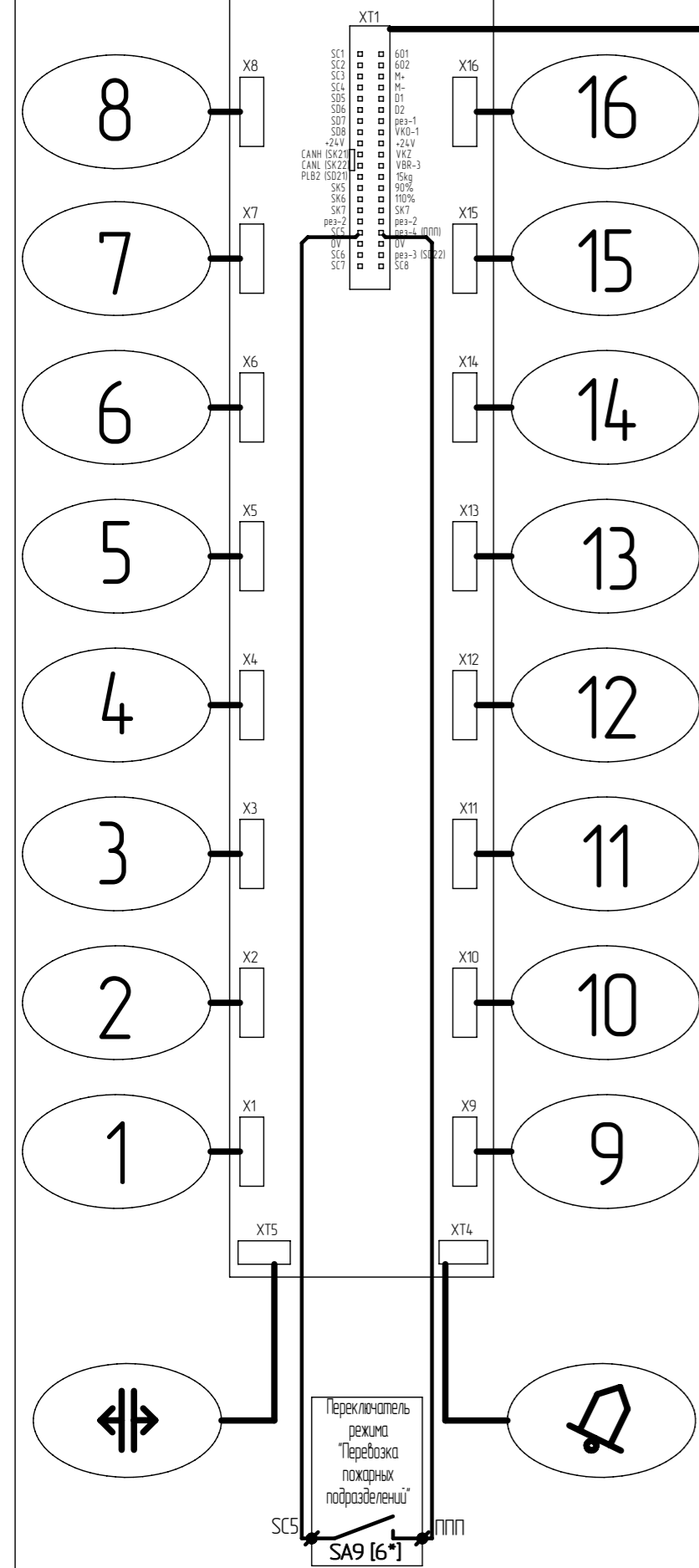
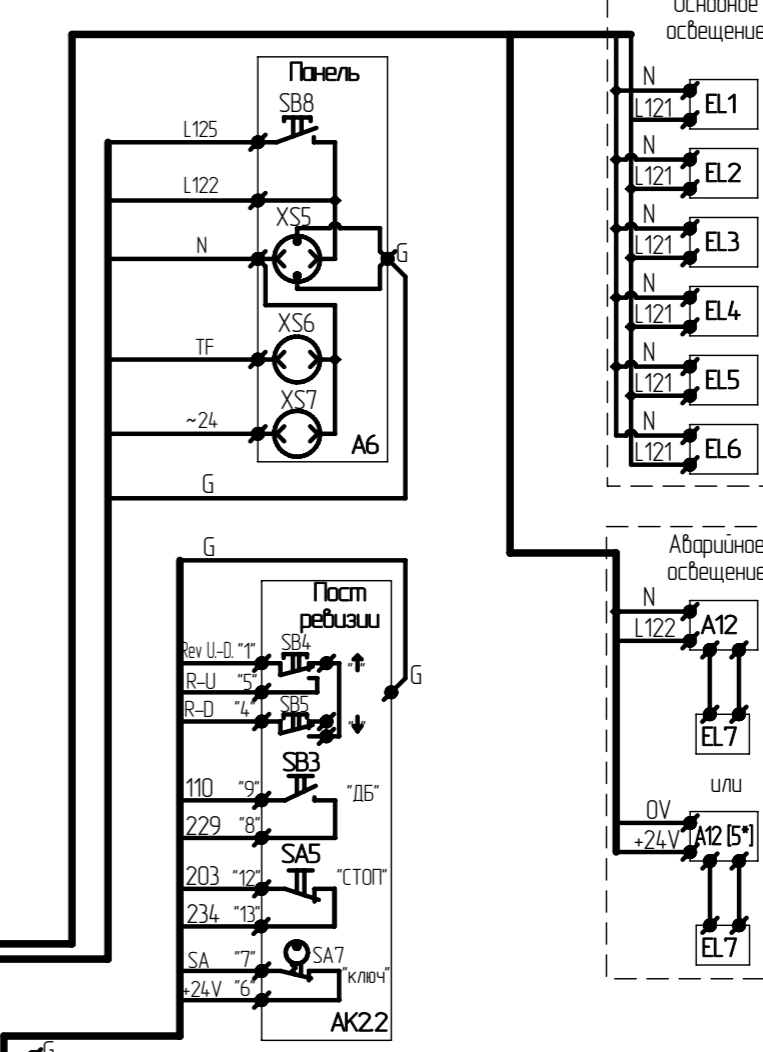
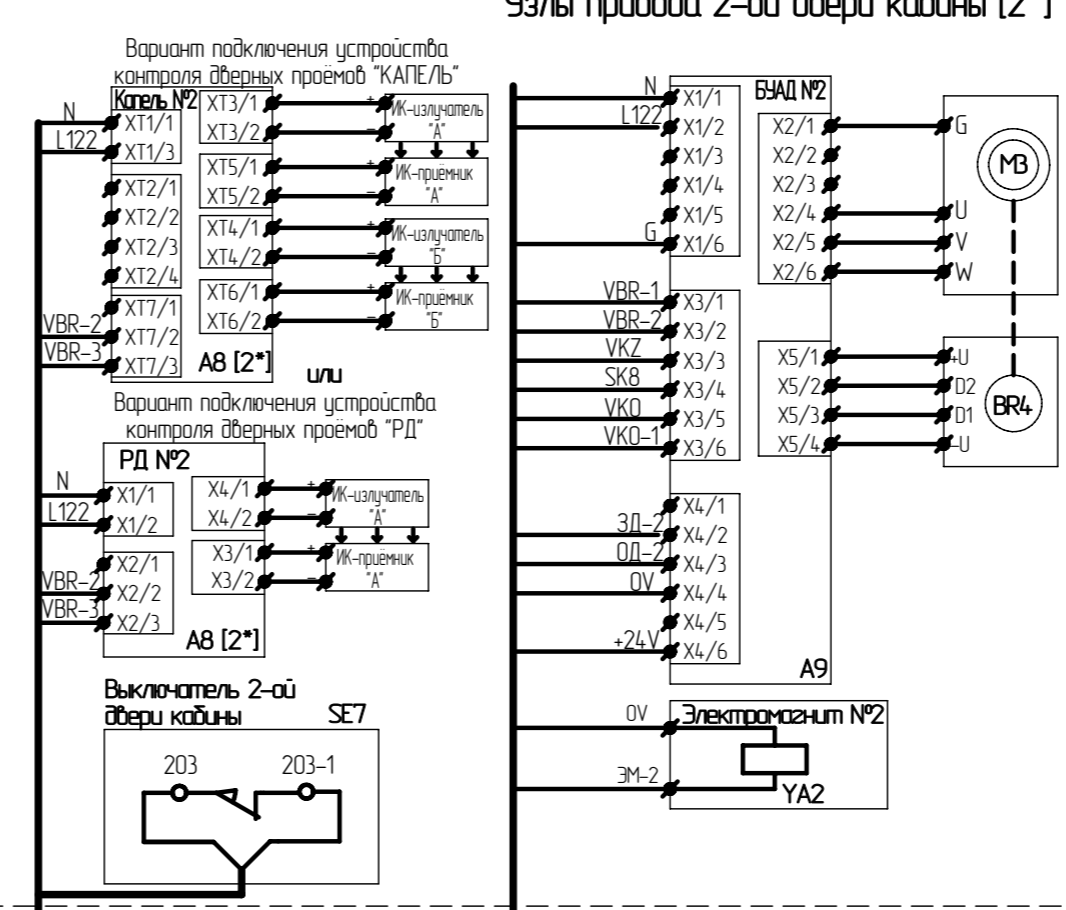
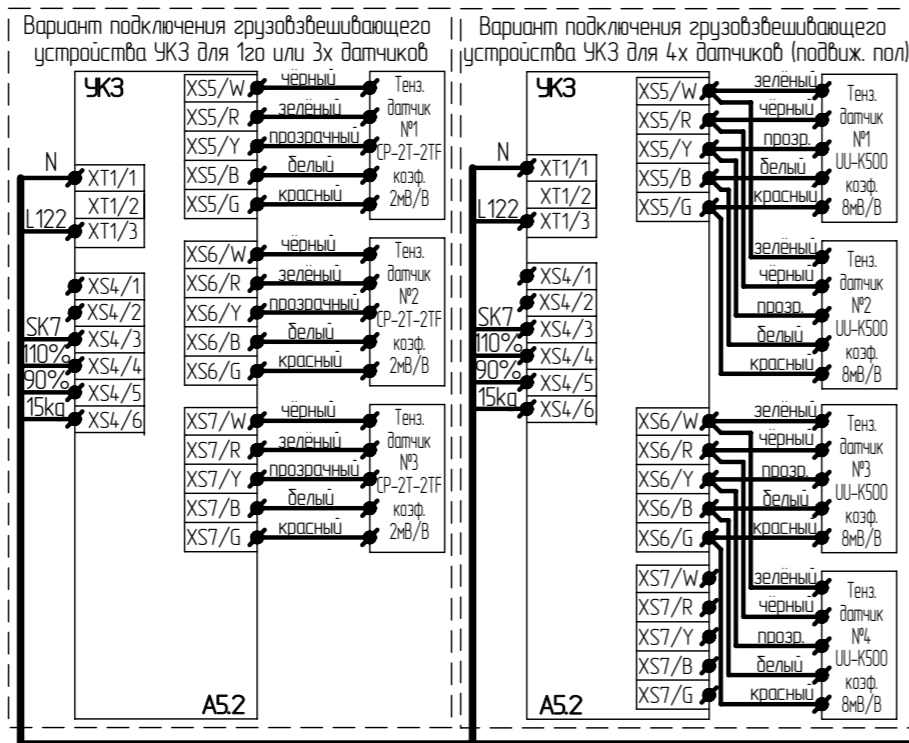
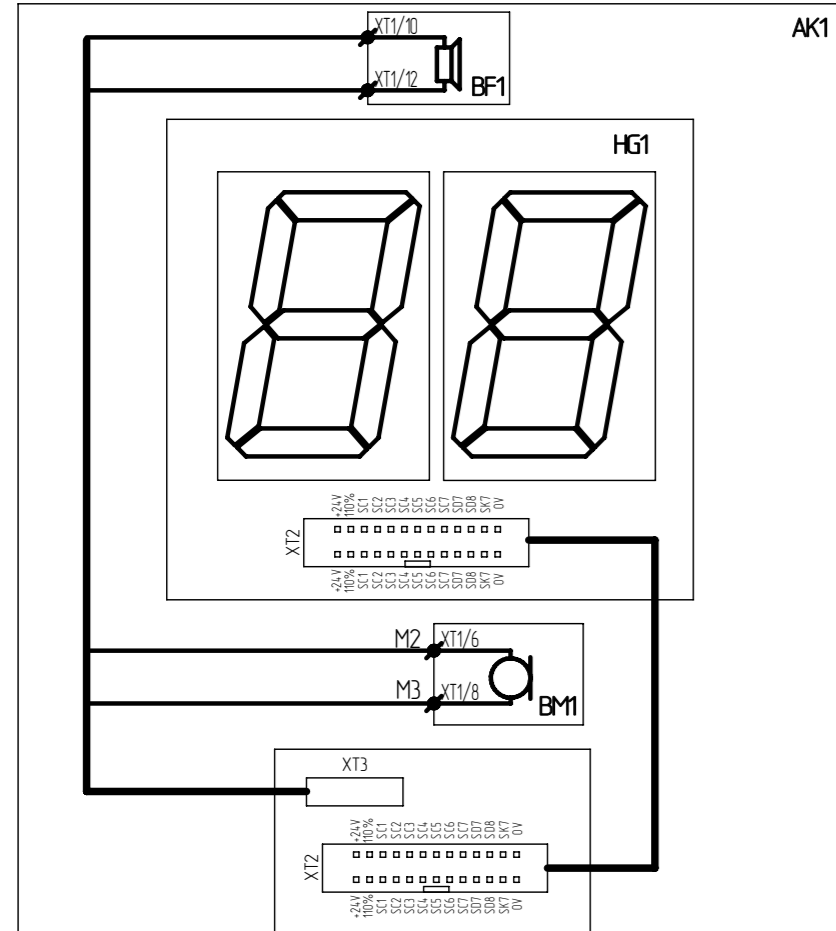
4. При отсутствии выключателей в цепях безопасности последовательная цепь сохраняется замкнутой, маркировка отсутствующих выключателей не используется.

5. Надписи, заключенные в кавычки, нанесены на лицевых панелях электроаппаратов и на концах проводов электроаппаратов.

6. Монтаж пучков проводов, отходящих от датчиков и кнопочных постов управления, вести проводом, поставляемым комплектно с этими аппаратами. Недействующие провода заизолировать.

7. Цепи L11, L21, L31 вести проводом ПВ1 сечением в зависимости от номинального тока двигателя М1: при токе менее 20А-проводом ПВ1х 4 , притоке от 20 до 40 А проводом ПВ1х 6, цепи RТ0, RТ1 от позистора электродвигателя М1 вести проводом МГШВ сечением не менее 0,75 мм², между собой свить с шагом скрутки 10 мм; перемычки между клеммами выполнить проводом ПВ1х 1,5.

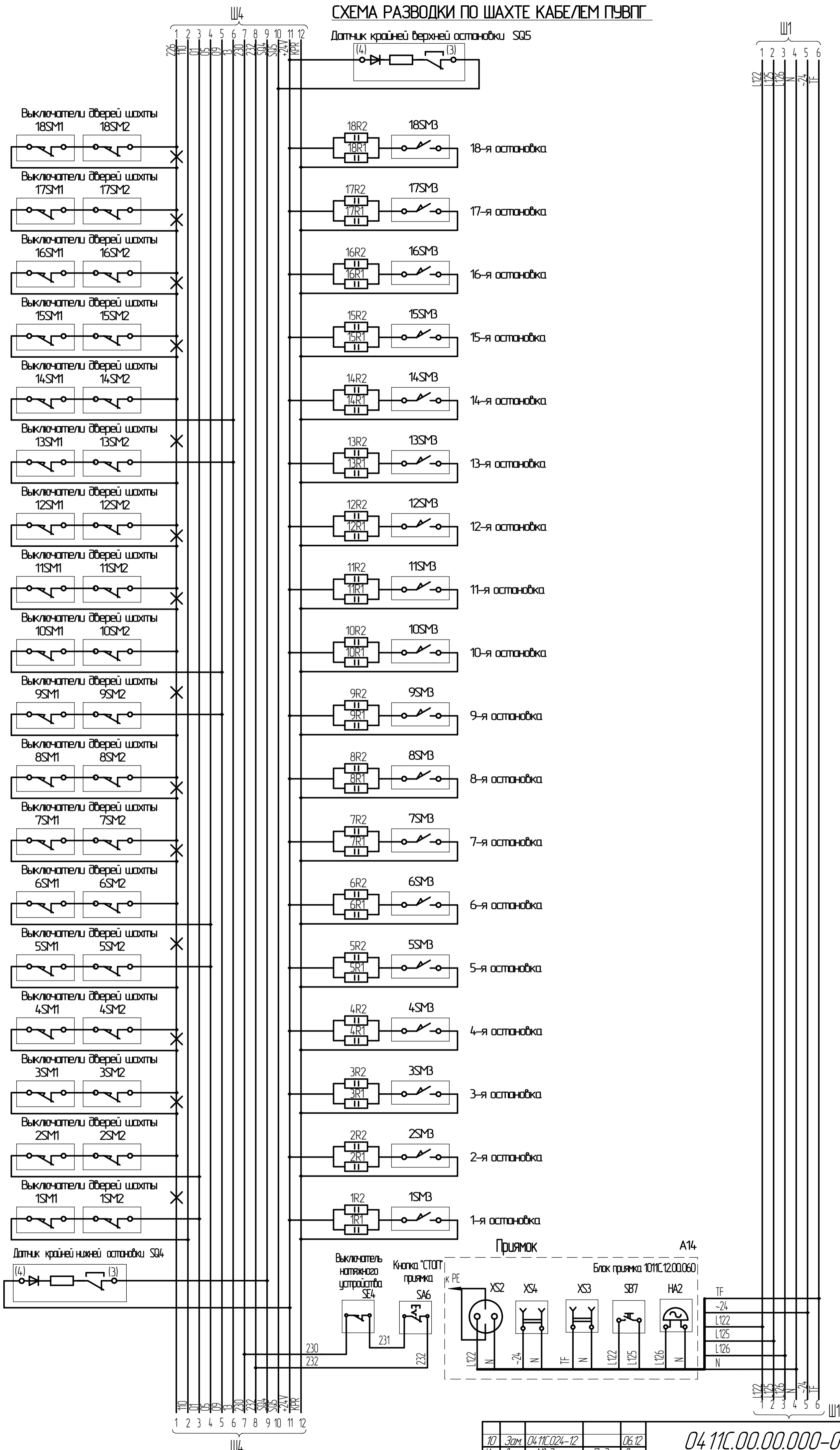
					0411C.00.00.000-03 Э4			
10	Зам.	0411C.024-12		06.12	Лифт пассажирский с шкафом управления типа НКУ-МППЛ-380-XX-10-ЧП2 Схема электрическая соединений	Лит.	Масса	Масштаб
Изм.	Лист	№ докум.	Подп.	Дата				
Разраб.	Сакур							
Пров.	Володина							
Т.контр.						Лист 1	Листов 9	
Н.контр.	Шарыпова					000 "Сидлифт"		
Утв.	Грецкий							



В шкафу управления

Лист № докум. 0411С.00.00.000-03 34

СХЕМА РАЗВОДКИ ПО ШАХТЕ КАБЕЛЕМ ПУВПГ

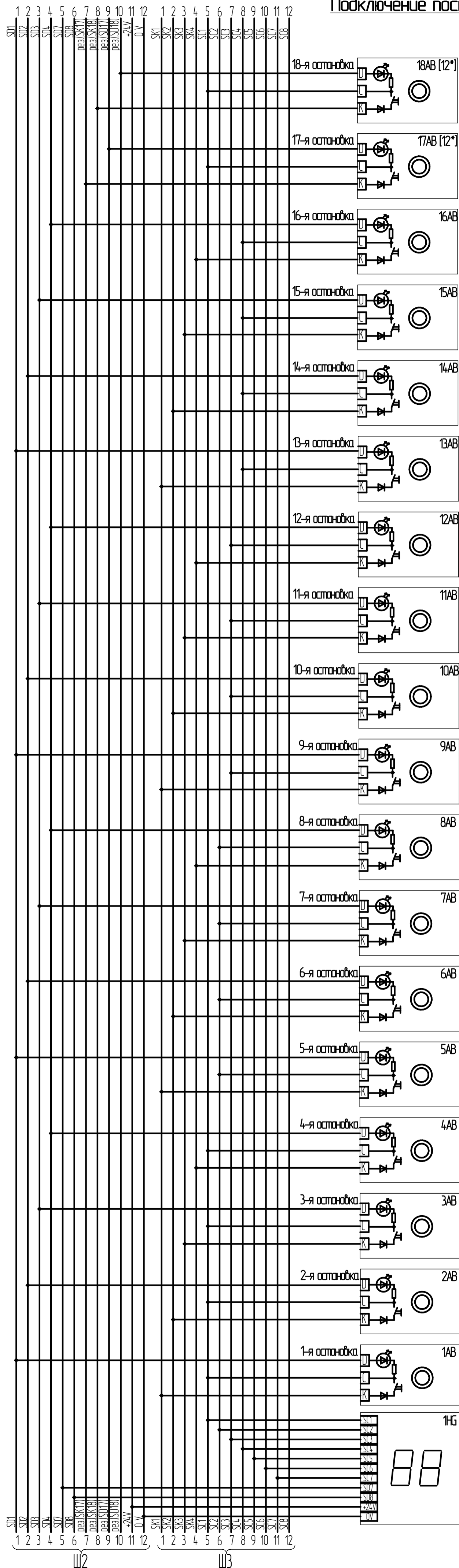


Изм. № подл.	Взам. инв. №
Изм. № инв.	Подп. и дата
1060	1060

10	Зам.	04.11С.024-12	06.12
Изм./Лист	№ докум.	Подп.	Дата

СХЕМА РАЗВОДКИ ПО ШАХТЕ КАБЕЛЕМ ПУВЛГ

Подключение постов вызовов для жилого здания (одиночное управление)



Инд. № подл.	Подп. и дата	Взам. инв. №	Инд. № дубл.	Подп. и дата
1060				

10	Зам.	04.11С.024-12	06.12
Изм.	Лист	№ докум.	Подп.

04.11С.00.00.000-03 34

Лист

5

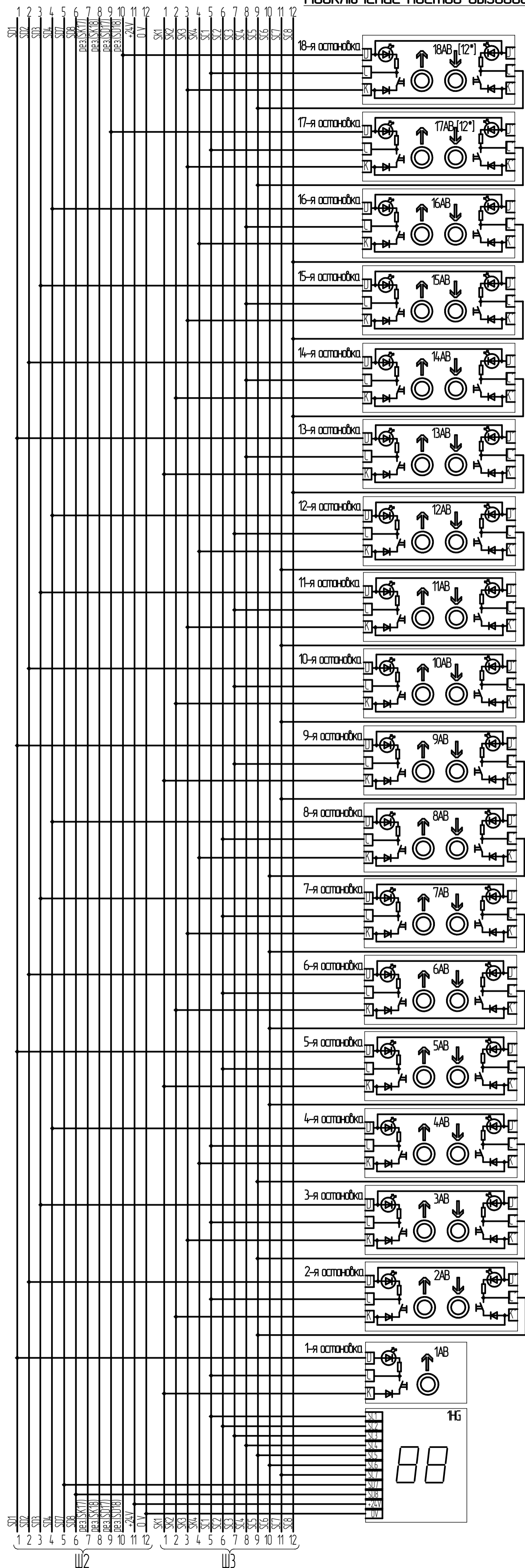
Копировал

Формат А2

04.11С.00.00.000-03 34

СХЕМА РАЗВОДКИ ПО ШАХТЕ КАБЕЛЕМ ПУВПГ

Подключение постов вызовов для административного здания (одиночное управление)

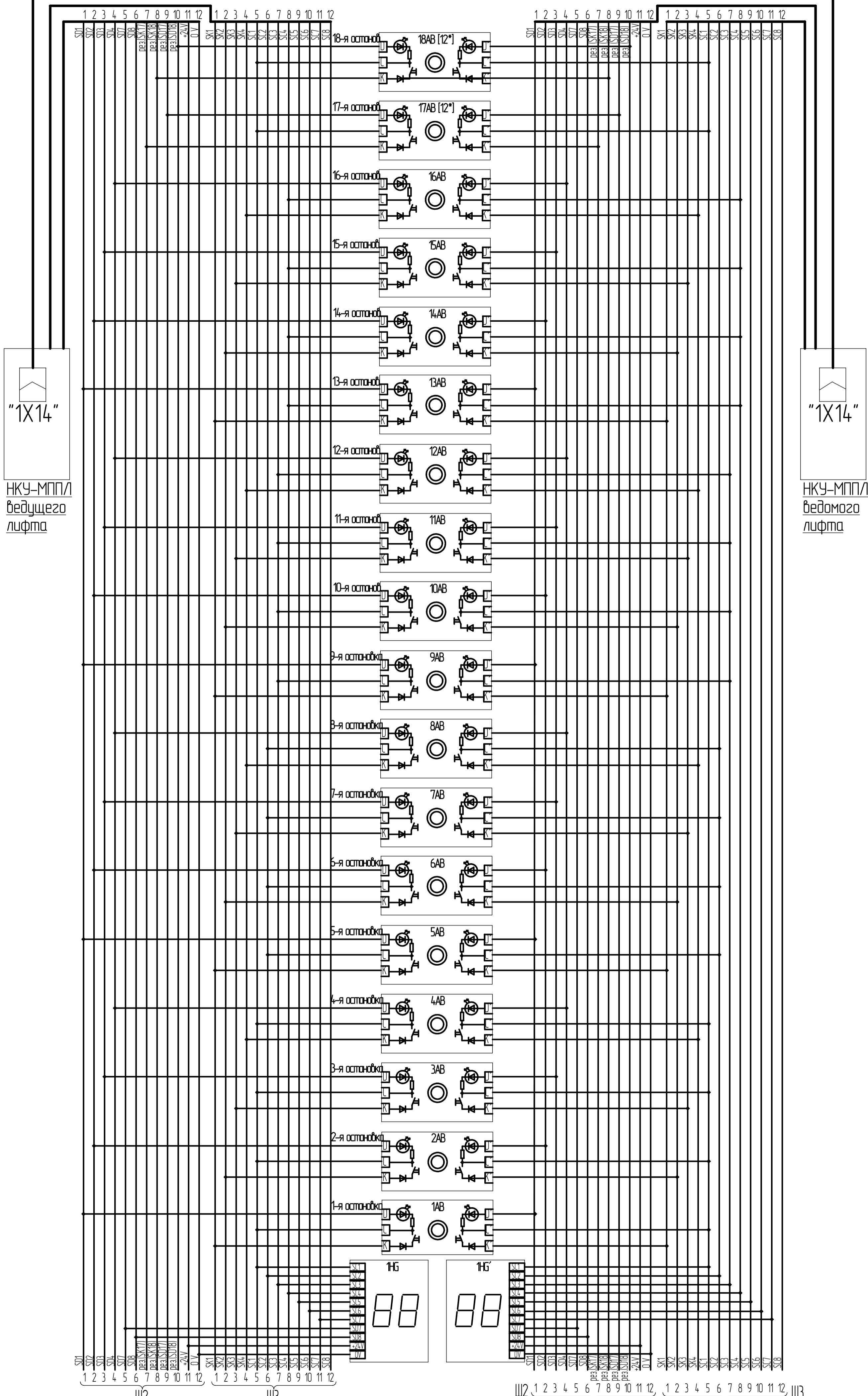


Инд. № подл.	Подп. и дата	Взам. инв. №	Инд. № докл.	Подп. и дата
1060				

10	Зам.	04.11С.024-12		06.12
Изм.	Лист	№ док.ум.	Подп.	Дата

04.11С.00.00.000-03 34

04.11С.00.00.000-03 34

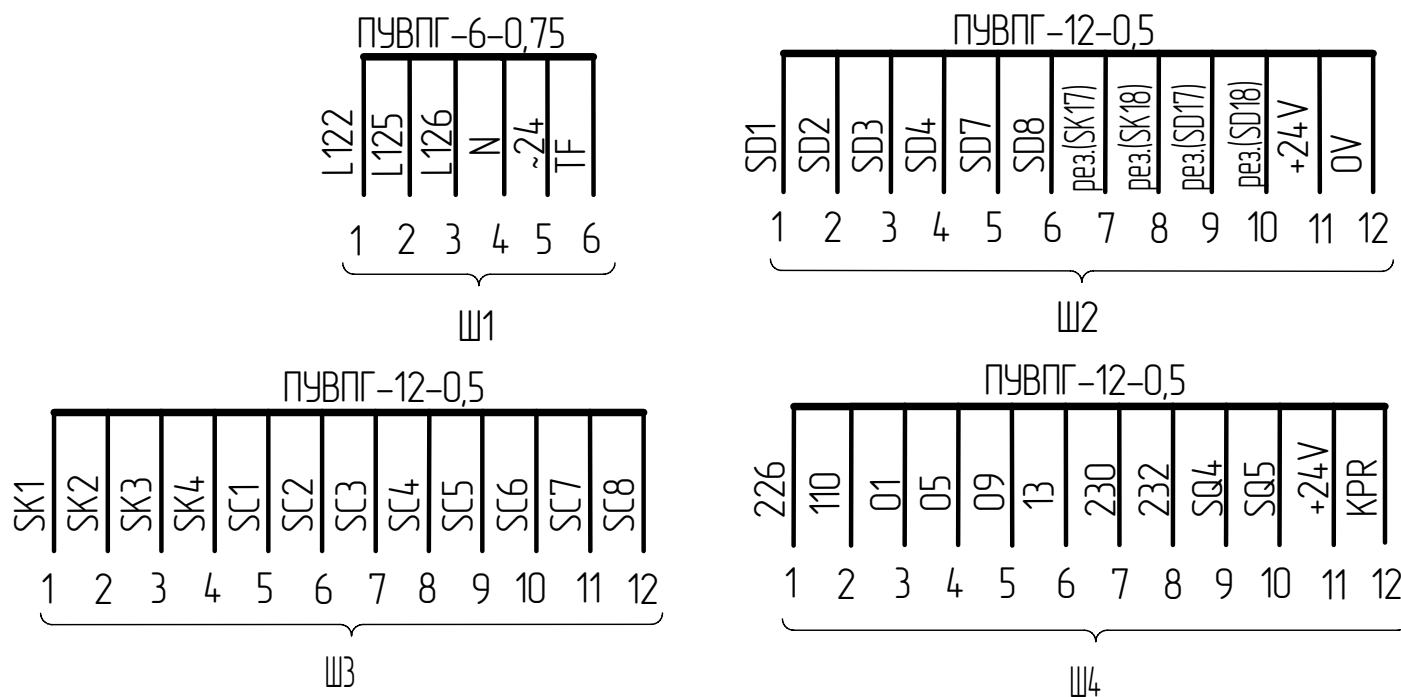


"1X14"
 НКУ-МПП/Ведущего лифта

"1X14"
 НКУ-МПП/Ведомого лифта

Инд. № подл.	Подп. и дата	Взам. инв. №	Инд. № дил.	Подп. и дата
1060				

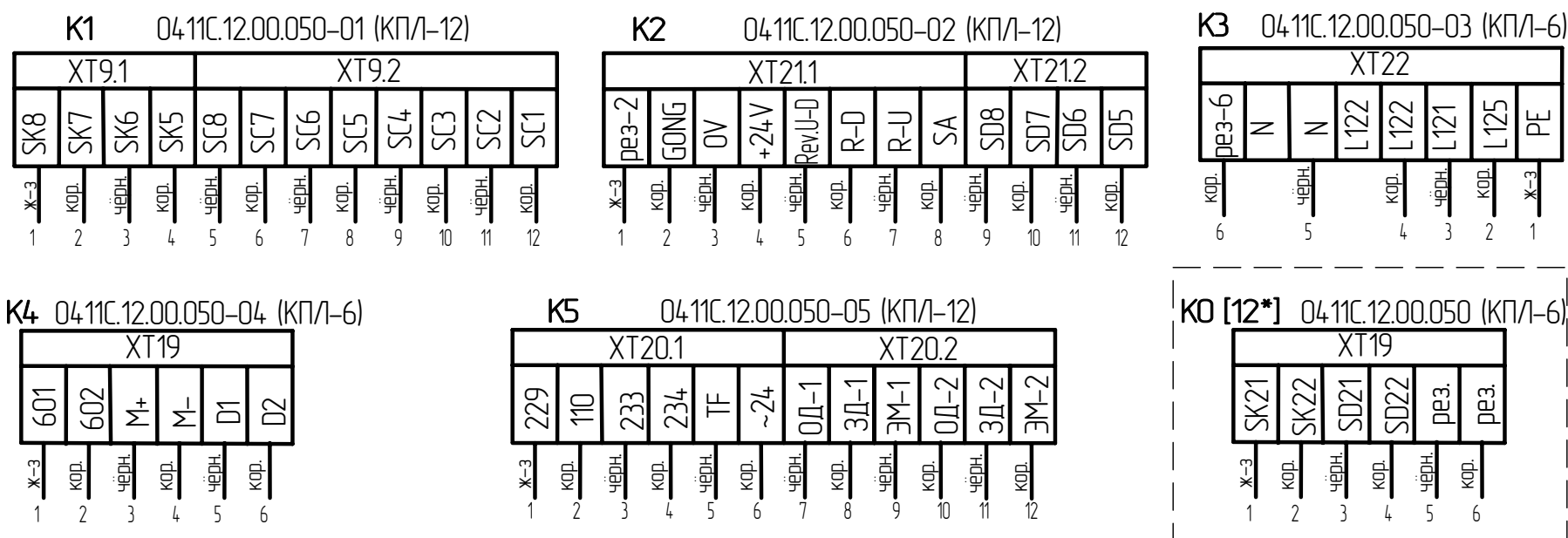
Соответствие цепей жилам кабелей ПУВПГ



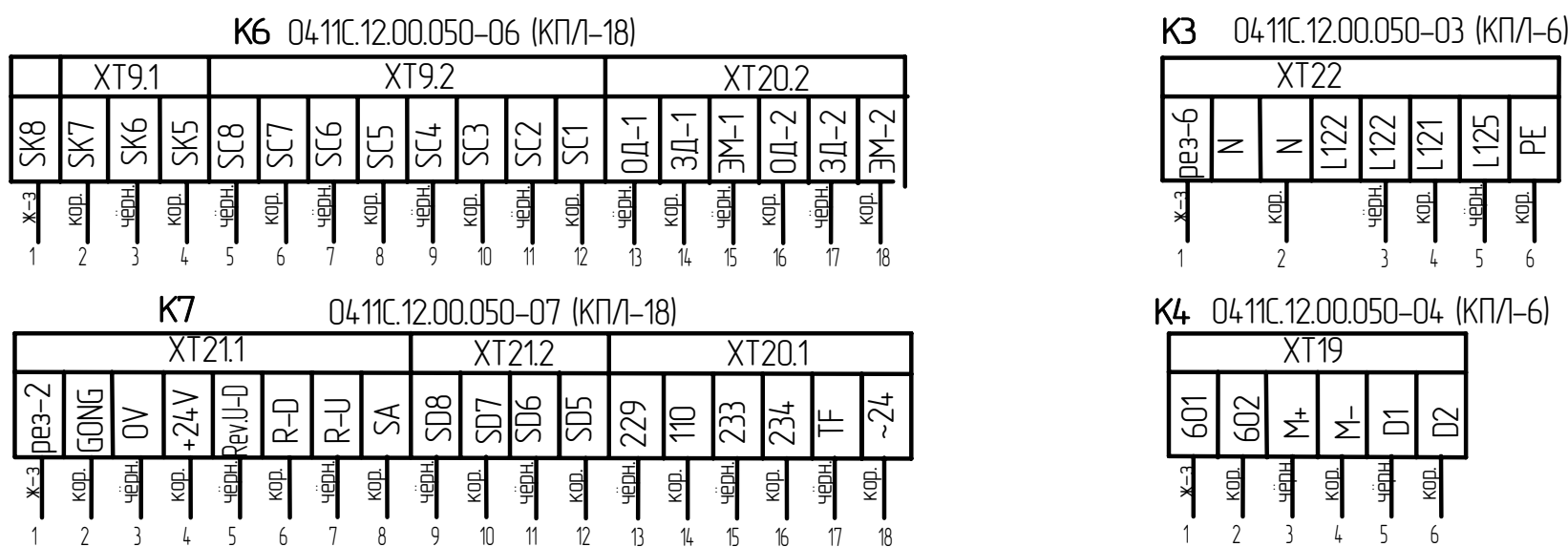
04.11С.00.00.000-03 Э4

Соответствие цепей жилам кабелей КПЛ

В а р и а н т 1



В а р и а н т 2



Инд. № подл. 1060 | Подп. и дата | Взам. инв. № | Инв. № дубл. | Подп. и дата

10	Зам.	04.11С.024-12		06.12
Изм.	Лист	№ докум.	Подп.	Дата

04.11С.00.00.000-03 Э4

0411C.00.00.000-03 34

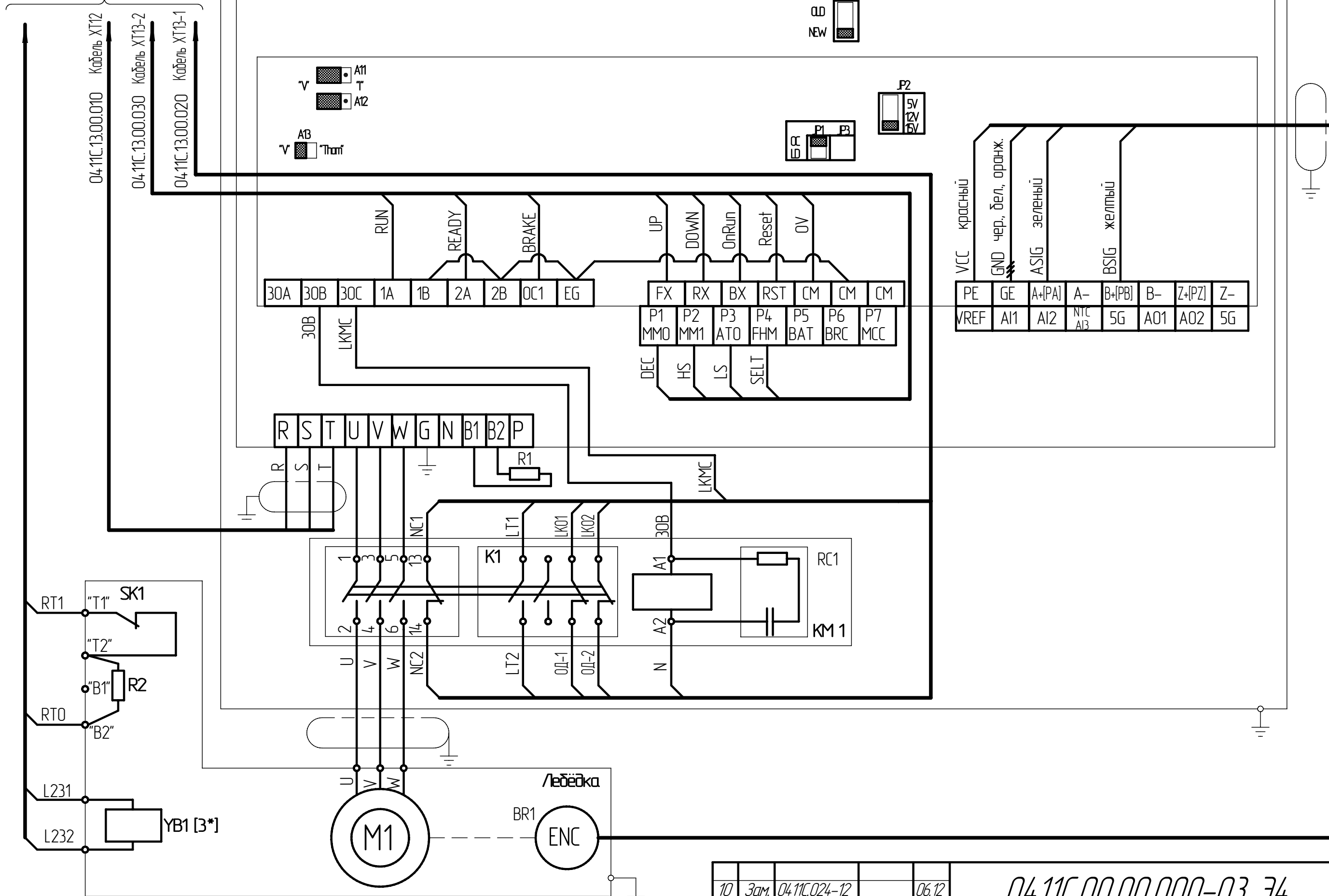
Регулируемый главный привод

Подключение частотного преобразователя главного привода STARVERT LS - iV5 к НКУ-МППЛ

В шкаф управления
(лист 2)

Панель частотного преобразователя A10

STARVERT LS - iV5 A11



Инд. № подл.	1060
Подп. и дата	
Взам. инв. №	
Инд. № дцкл.	
Подп. и дата	

10	Зам.	0411C.024-12	06.12
Изм.	Лист	№ докум.	Подп.

0411C.00.00.000-03 34